

СВЕТИЛЬНИКИ MAG-FLAT-45

ПРИМЕНЕНИЕ

- Светильники предназначены для установки в магнитную трековую систему (шинопровод) серии MAG-45.

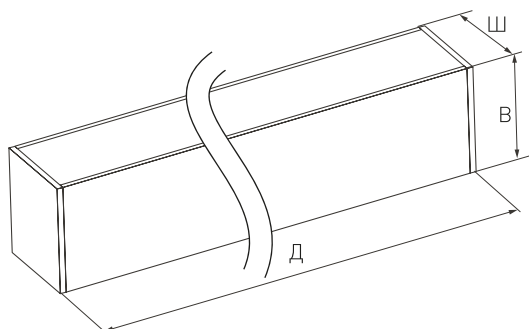
ОСОБЕННОСТИ

- Высокий индекс цветопередачи CRI>90 обеспечивает максимальную различимость цветовых оттенков.
- Широкий угол светового луча для организации общей подсветки.
- Безопасное напряжение питания 24 В.

ПАРАМЕТРЫ

| | |
|---|--|
| Артикулы | 026944, 026945, 026946 026947, 026948, 026949 026950, 026951, 026952 026953, 026954, 026955 026956, 026957, 026958 026959, 026960, 026961 026962, 026963 |
| Напряжение питания | DC 24 В |
| Угол освещения | 100° |
| Индекс цветопередачи, CRI | >90 |
| Степень пылевлагозащиты | IP20 |
| Класс защиты от поражения электрическим током | III |
| Срок службы * | 30 000 ч |
| Рабочая температура окружающей среды | -20... +40 °C |

* При соблюдении условий эксплуатации и снижении яркости не более чем на 30% от первоначальной.



МОДЕЛИ

| Артикул | Наименование | Размеры корпуса | Световой поток | Мощность, потребляемая от сети DC 24 В | Цвет корпуса | Цветовая температура* | Цвет свечения |
|---------|---|-----------------|----------------|--|--------------|-----------------------|---|
| 026944 | MAG-FLAT-45-L205-6W Warm3000 (WH, 100 deg, 24V) | 204×35×43 мм | 400-450 лм | 6 Вт | белый | 3000 К | Белый теплый, аналогичный лампе накаливания |
| 026945 | MAG-FLAT-45-L205-6W Day4000 (WH, 100 deg, 24V) | | | | | 4000 К | Белый дневной, для жилых помещений |
| 026946 | MAG-FLAT-45-L205-6W Warm3000 (BK, 100 deg, 24V) | | | | черный | 3000 К | Белый теплый, аналогичный лампе накаливания |
| 026947 | MAG-FLAT-45-L205-6W Day4000 (BK, 100 deg, 24V) | | | | | 4000 К | Белый дневной, для жилых помещений |
| 026948 | MAG-FLAT-45-L405-12W Warm3000 (WH, 100 deg, 24V) | 404×35×43 мм | 900-1000 лм | 12 Вт | белый | 3000 К | Белый теплый, аналогичный лампе накаливания |
| 026949 | MAG-FLAT-45-L405-12W Day4000 (WH, 100 deg, 24V) | | | | | 4000 К | Белый дневной, для жилых помещений |
| 026950 | MAG-FLAT-45-L405-12W Warm3000 (BK, 100 deg, 24V) | | | | черный | 3000 К | Белый теплый, аналогичный лампе накаливания |
| 026951 | MAG-FLAT-45-L405-12W Day4000 (BK, 100 deg, 24V) | | | | | 4000 К | Белый дневной, для жилых помещений |
| 026952 | MAG-FLAT-45-L605-18W Warm3000 (WH, 100 deg, 24V) | 604×35×43 мм | 1200-1300 лм | 18 Вт | белый | 3000 К | Белый теплый, аналогичный лампе накаливания |
| 026953 | MAG-FLAT-45-L605-18W Day4000 (WH, 100 deg, 24V) | | | | | 4000 К | Белый дневной, для жилых помещений |
| 026954 | MAG-FLAT-45-L605-18W Warm3000 (BK, 100 deg, 24V) | | | | черный | 3000 К | Белый теплый, аналогичный лампе накаливания |
| 026955 | MAG-FLAT-45-L605-18W Day4000 (BK, 100 deg, 24V) | | | | | 4000 К | Белый дневной, для жилых помещений |
| 026956 | MAG-FLAT-45-L805-24W Warm3000 (WH, 100 deg, 24V) | 804×35×43 мм | 1500-1600 лм | 24 Вт | белый | 3000 К | Белый теплый, аналогичный лампе накаливания |
| 026957 | MAG-FLAT-45-L805-24W Day4000 (WH, 100 deg, 24V) | | | | | 4000 К | Белый дневной, для жилых помещений |
| 026958 | MAG-FLAT-45-L805-24W Warm3000 (BK, 100 deg, 24V) | | | | черный | 3000 К | Белый теплый, аналогичный лампе накаливания |
| 026959 | MAG-FLAT-45-L805-24W Day4000 (BK, 100 deg, 24V) | | | | | 4000 К | Белый дневной, для жилых помещений |
| 026960 | MAG-FLAT-45-L1005-30W Warm3000 (WH, 100 deg, 24V) | 1004×35×43 мм | 1800-2000 лм | 30 Вт | белый | 3000 К | Белый теплый, аналогичный лампе накаливания |
| 026961 | MAG-FLAT-45-L1005-30W Day4000 (WH, 100 deg, 24V) | | | | | 4000 К | Белый дневной, для жилых помещений |
| 026962 | MAG-FLAT-45-L1005-30W Warm3000 (BK, 100 deg, 24V) | | | | черный | 3000 К | Белый теплый, аналогичный лампе накаливания |
| 026963 | MAG-FLAT-45-L1005-30W Day4000 (BK, 100 deg, 24V) | | | | | 4000 К | Белый дневной, для жилых помещений |

* Указано типовое значение.

УСТАНОВКА И ПОДКЛЮЧЕНИЕ

- Установите светильник в необходимом месте шинпровода как показано на рисунке.
- Правильно установленный светильник будет удерживаться в шинпроводе с помощью магнитов.
- При необходимости допускается передвинуть светильник правее или левее на небольшое расстояние (15-20 мм) вдоль шинпровода до необходимого положения.
- Для извлечения светильника захватите его открытые грани пальцами и, преодолевая усилие магнитного крепления, потяните в направлении, противоположном плоскости крепления. Светильник отсоединится от шинпровода.

